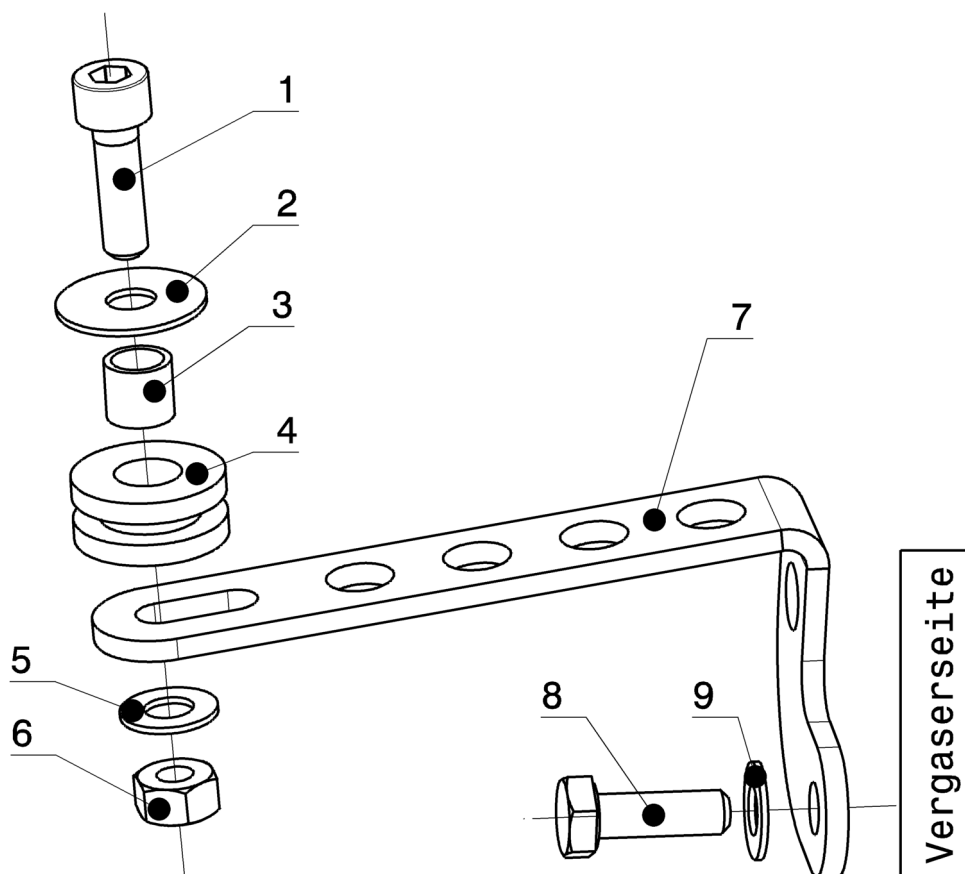


*Wir danken Ihnen für den Kauf dieses Produktes aus unserem Hause.  
Alle Angaben nach bestem Wissen und Gewissen, jedoch ohne Gewähr.  
Allzeit gute Fahrt wünscht Ihnen Ihr KEDO -Team*

Artikel-Nr.: 30256

### SR500 Montageanleitung Vergaserhalter VM34SS

- Gummidämpfer (4) zunächst ohne Dämpferchse (3) einsetzen
- Dämpferbuchse (3) in den Gummidämpfer setzen
- den Halter (7) am Vergaser handfest vormontieren, dafür die original Choke-Schraube am Vergaser durch die beiliegende Sechskantschraube M6x18 (8) ersetzen
- **Beiliegende Schraubensicherungsflüssigkeit verwenden!**
- die Schraubverbindung (1-6) handfest vormontieren
- Schraube (8) mit 8 Nm anziehen
- Schraube (1) mit 10 Nm anziehen



## SR500 carburettor VM34SS bracket mounting instructions

- mount rubber-damper (4) to bracket
- insert damper bushing (3) into rubber damper (4)
- pre-mount the bracket (7) to the carburettor replacing the OEM choke screw with the included hexagon-head screw M6x18 (8)  
**Use included liquid Threadlocker here!**
- pre-mount the parts (1-6) to the frame
- tighten the screw (8) with 8Nm
- tighten the screw (1) with 10Nm

