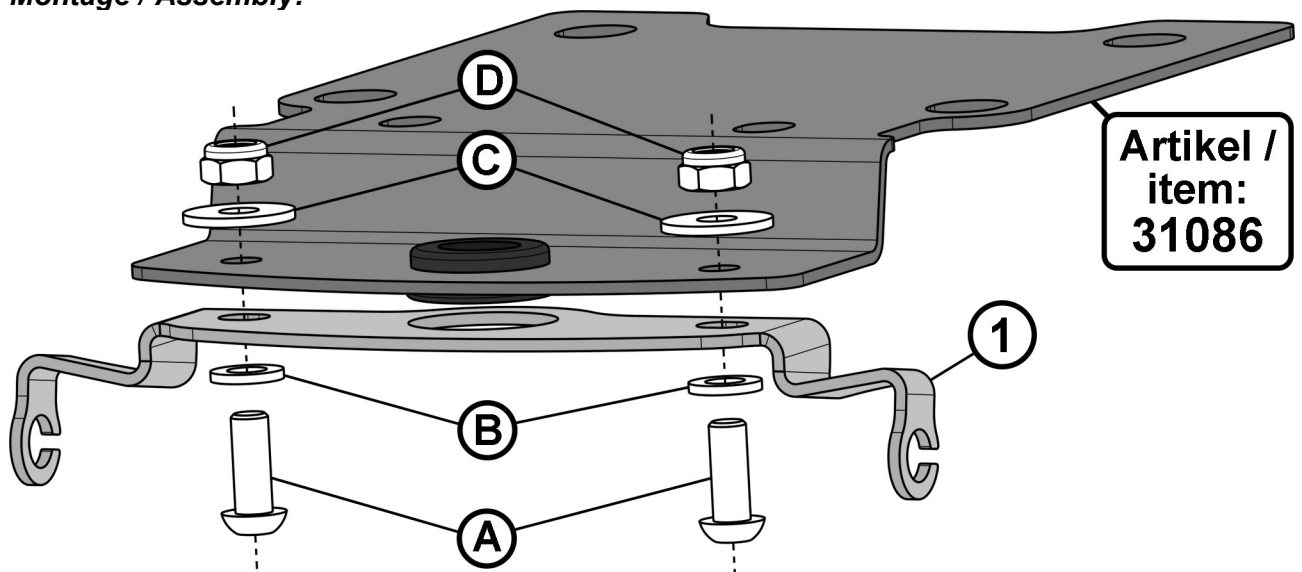


Artikel-Nr.: 31087
Ténéré 700 – KEDO Blinkerhalter
Montage an KEDO Fenderless Heck (Art.-Nr.: 31086)

Set:



Montage / Assembly:



(DE) Der Blinkerhalter (1) wird, wie gezeigt, unter der Grundplatte des Artikels 31086 verschraubt. Die Blinkerkabel können durch die Kabeldurchführung geführt werden.

(EN) The indicator bracket (1) is screwed under the base plate of item 31086 as shown. The indicator cables can be routed through the cable gland.