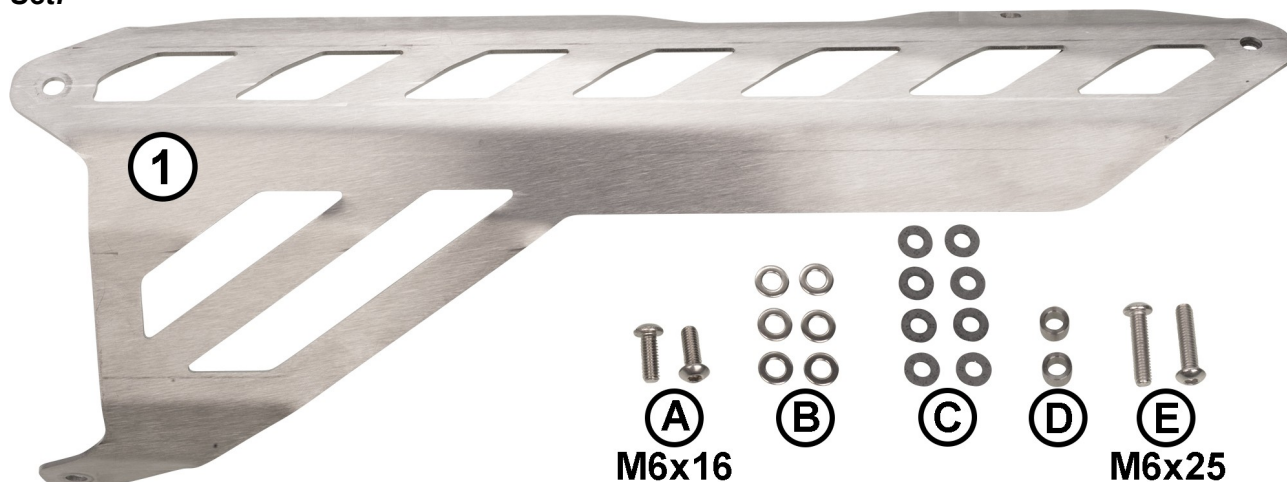
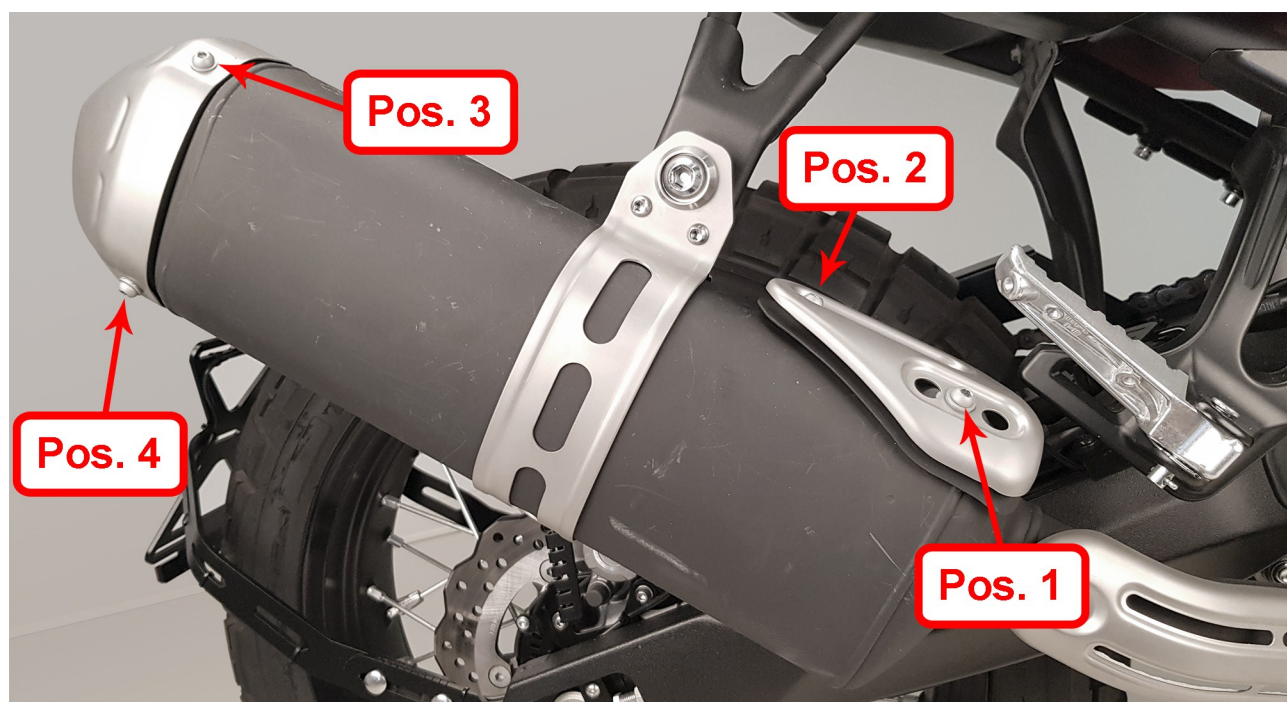


Artikel-Nr.: 31114
Ténéré 700 Hitzeschutz / Abdeckung - OEM-Endtopf

Set:

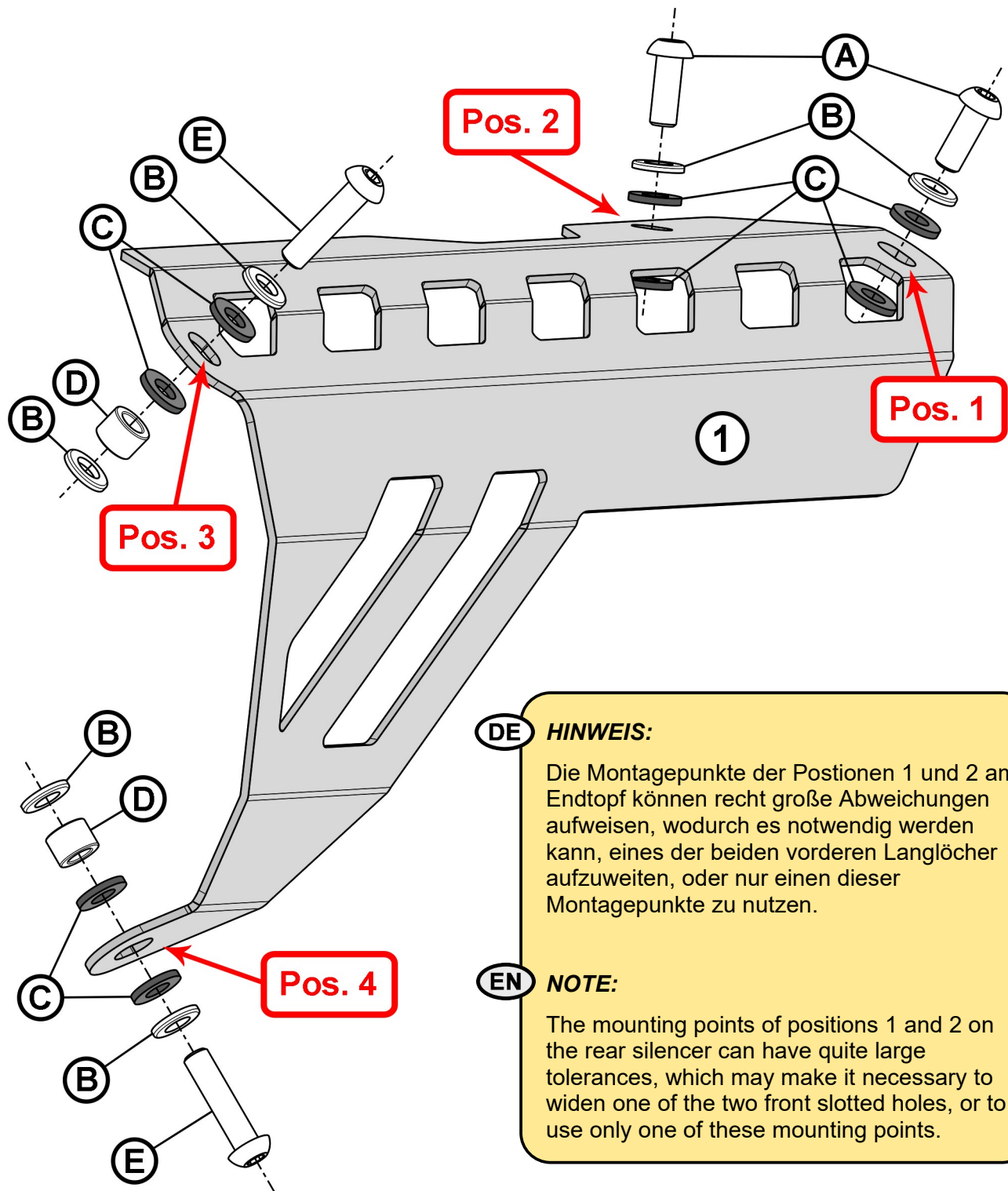


Montage / Assembly:



DE Die beiden Schrauben (Pos.1 und 2) lösen und beide Hitzeschutzbleche abnehmen.
Zusätzlich noch die Schrauben der Pos.3 und 4 lösen.

EN Loosen the two screws (Pos.1 and 2) and remove both heat protection plates.
In addition, loosen the screws of Pos.3 and 4.



DE HINWEIS:

Die Montagepunkte der Positionen 1 und 2 am Endtopf können recht große Abweichungen aufweisen, wodurch es notwendig werden kann, eines der beiden vorderen Langlöcher aufzuweiten, oder nur einen dieser Montagepunkte zu nutzen.

EN NOTE:

The mounting points of positions 1 and 2 on the rear silencer can have quite large tolerances, which may make it necessary to widen one of the two front slotted holes, or to use only one of these mounting points.

DE Das KEDO-Hitzeschutzblech (1) wird – wie gezeigt – an den Montagepunkten der Positionen 1-4 verschraubt. Unbedingt darauf achten, dass jeweils eine Hitzeschutz-Scheibe (C) direkt ober- und unterhalb des Bleches eingesetzt wird.

Wir empfehlen für die finalen Verschraubungen Keramikpaste zu verwenden.

EN The KEDO heat protection plate (1) is screwed to the mounting points of positions 1-4 as shown. Make sure that a heat protection washer (C) is placed directly above and below the heat protection.

We recommend using ceramic paste for the final screw connections.