

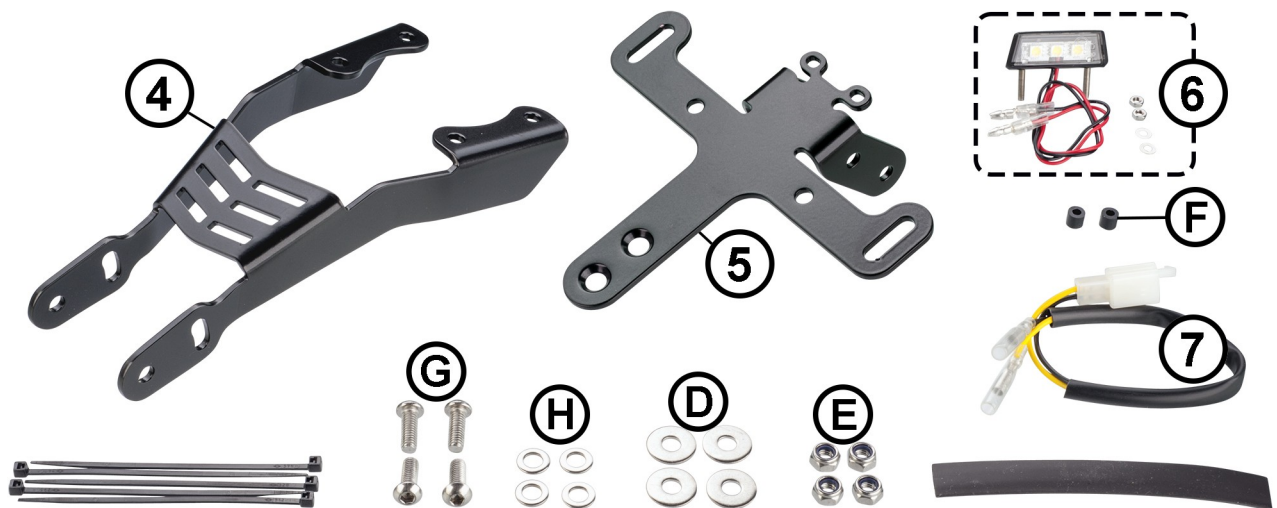
*Wir danken Ihnen für den Kauf dieses Produktes aus unserem Hause.
Alle Angaben nach bestem Wissen und Gewissen, jedoch ohne Gewähr.
Allzeit gute Fahrt wünscht Ihnen Ihr KEDO -Team*

Artikel-Nr.: 60527
MT-125 – einstellbarer Mini-Kennzeichenhalter

Set-60505:



Set-KPE60527:

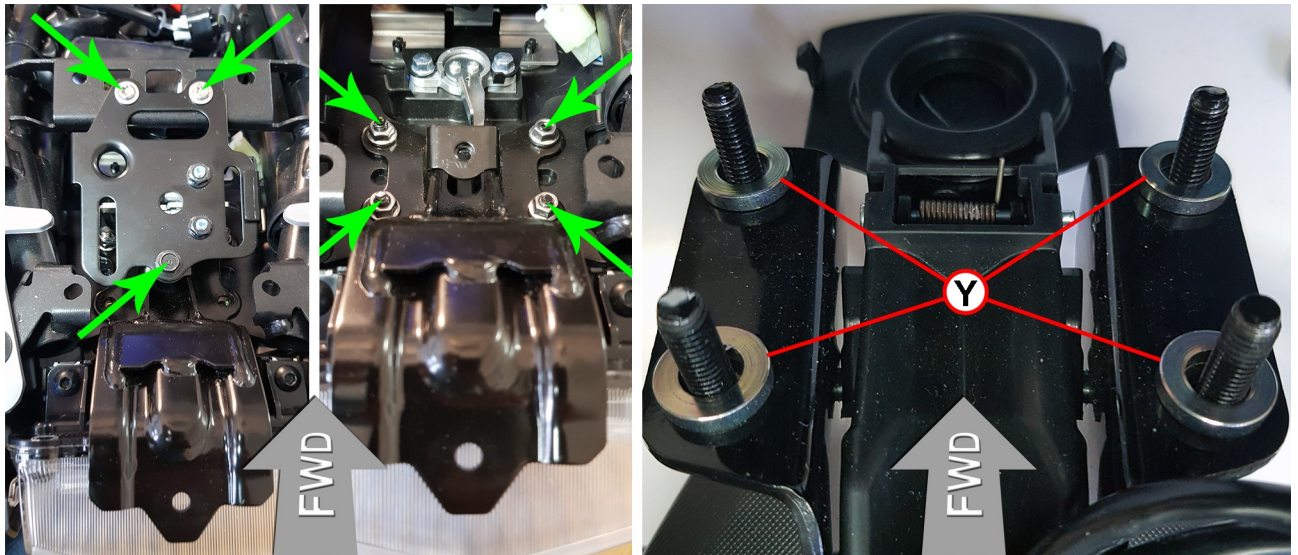


Alle Angaben nach bestem Wissen und Gewissen, jedoch ohne Gewähr. - All information to the best of our knowledge and belief, but without guarantee.

Montage / Assembly:

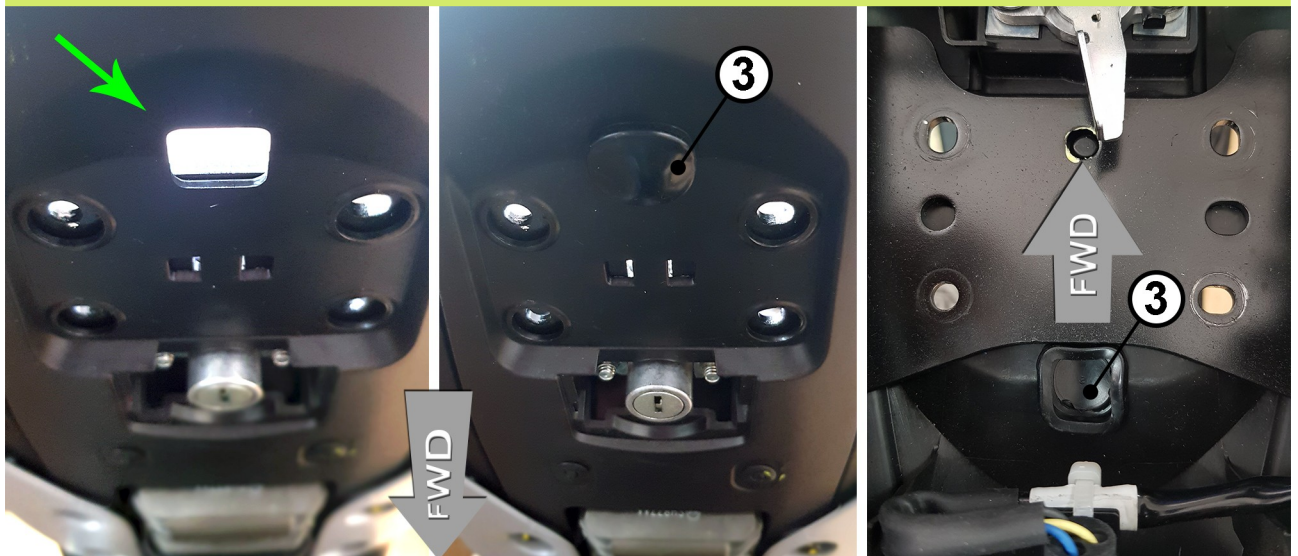
STEP 1

Die Sitzbank entfernen. / Remove the seat.



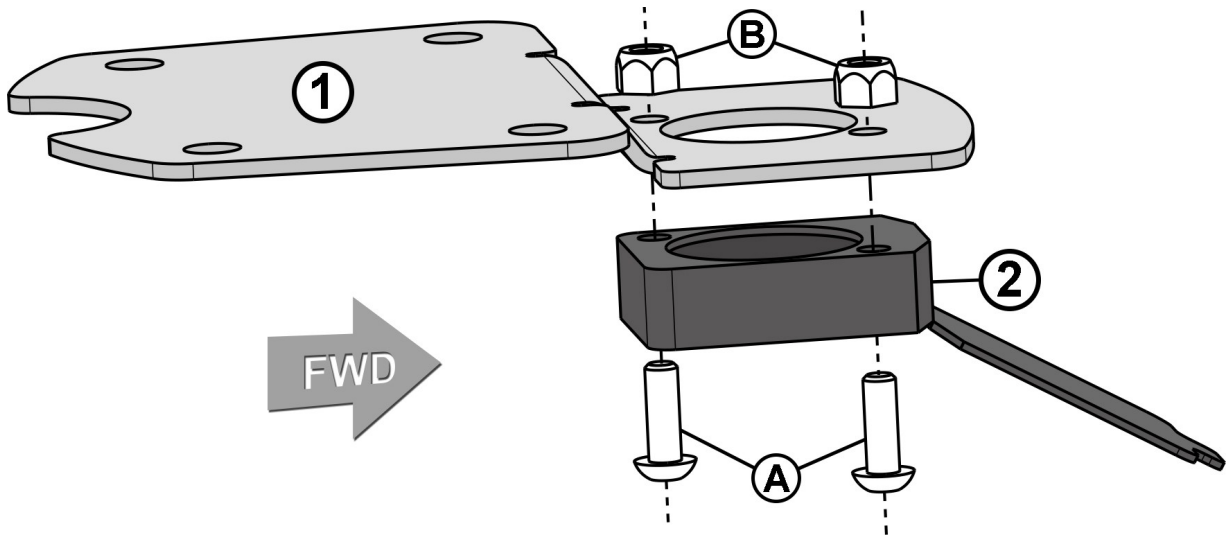
- (DE)**
- Die markierten Schrauben lösen und die „Schloss-Trägerplatte“ entfernen.
 - Die rechte hintere Seitenverkleidung lösen, um die Kabel von Blinkern und Nummernschildbeleuchtung zu trennen. Die markierten Muttern lösen, die „Bankstütze“ herausnehmen und den kompletten Kennzeichenträger nach unten abnehmen.
 - Die Distanzscheiben (Y), die mit der Heckabdeckung verschraubt waren, werden zur Montage der Kedo-Heckabdeckung benötigt.
- (EN)**
- Loosen the marked screws and remove the "lock support plate".
 - Loosen the right rear side panel to disconnect the indicator and license plate light cables. Loosen the marked nuts, take out the "seat support" and remove the complete license plate bracket downwards.
 - The spacers (Y), which were screwed to the rear cover, are needed for fitting the KEDO-rear cover.

STEP 2



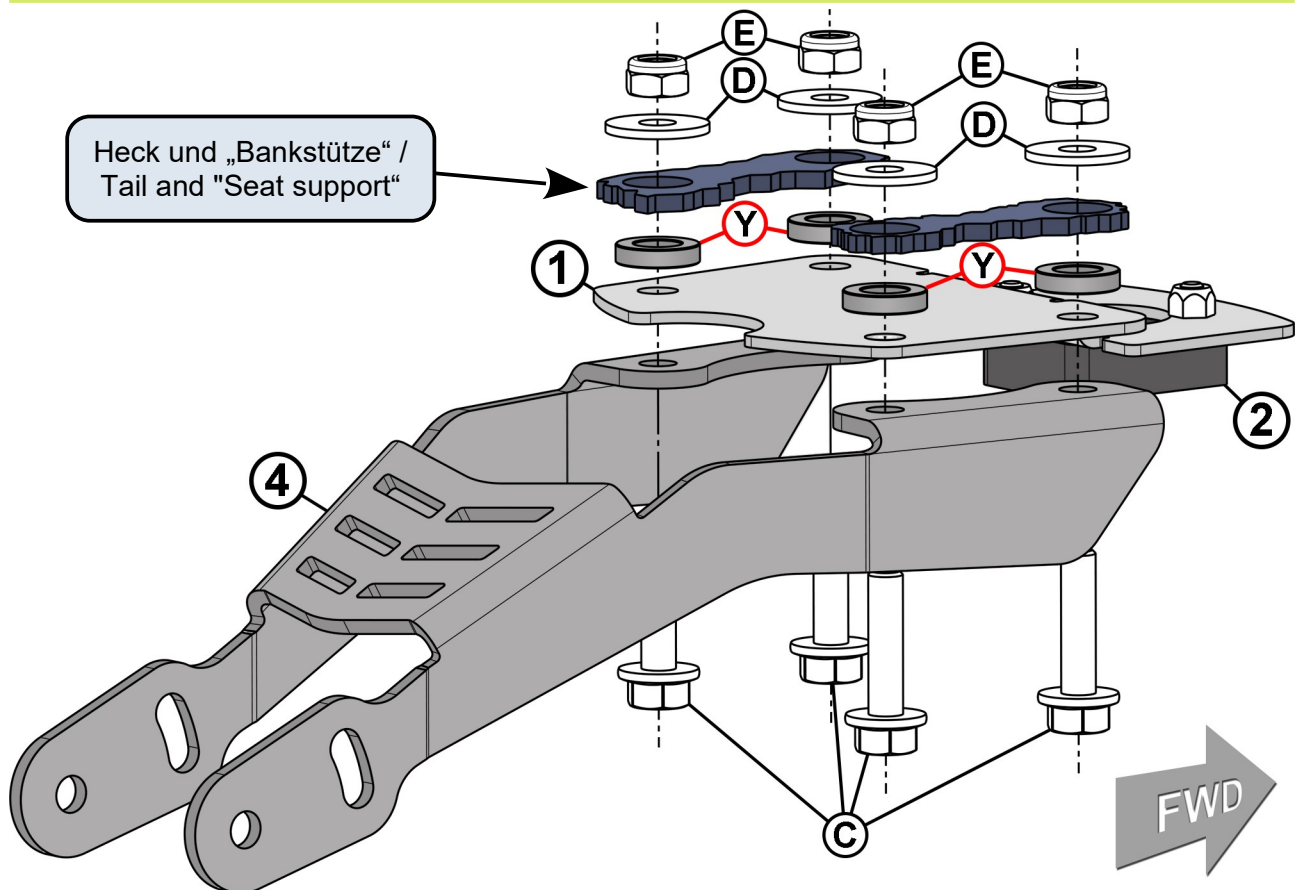
- (DE)** Die Kabeldurchführung unter dem Heck wird mit der mitgelieferten Gummitülle (3) verschlossen. Diese sollte vorher mittig mit einem kleinen Loch versehen werden, um die Kabel der Kennzeichenbeleuchtung hindurch führen zu können.
- (EN)** The cable grommet under the tail is closed with the rubber grommet (3) supplied. This should be provided with a small hole in the centre beforehand in order to be able to lead the license plate illumination cables through it.

STEP 3



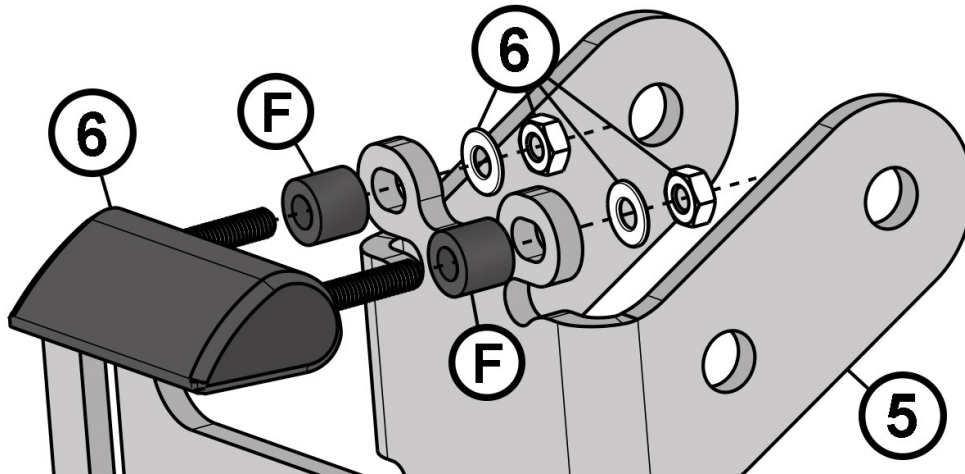
- (DE)** Die Schlossabdeckung (2) wie gezeigt unter die Abdeckplatte (1) schrauben.
- (EN)** Screw the lock cover (2) under the cover plate (1) as shown.

STEP 4



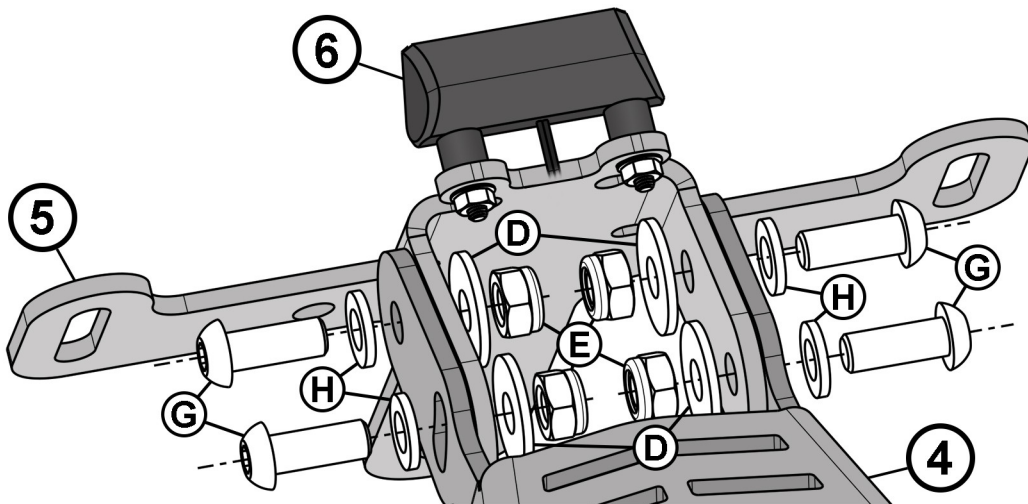
- (DE)** Der Grundträger des Kennzeichenhalters (4) und die vorbereitete Abdeckplatte (1) zusammen mit den OEM-Distanzscheiben (Y) und den Schrauben (C) analog zur OEM-Hinterradabdeckung von unten unter das Heck halten und von oben mit den mitgelieferten U-Scheiben (D) und den Muttern (E) verschrauben. Nicht vergessen die „Bankstütze“ von oben mit zu verschrauben.
- (EN)** Hold the base support of the licence plate bracket (4) and the prepared cover plate (1) together with the OEM spacers (Y) and the bolts (C) analogous to the OEM rear wheel cover from below under the rear and screw it from above with the supplied washers (D) and the nuts (E). Do not forget to screw the "seat support" from above.

STEP 5



- DE** Die Kennzeichenbeleuchtung (6) (Muttern und U-Scheiben liegen bei) mit den Distanzbuchsen (F) auf dem Kennzeichenträger (5) montieren.
- EN** Mount the licence plate light (6) (nuts and washers are enclosed) with the spacer bushes (F) on the licence plate bracket (5).

STEP 6



- DE** Den vorbereiteten Kennzeichenträger (5) in den Grundträger (4) einstecken und verschrauben. Mit diesen Verschraubungen wird der Winkel des Kennzeichens eingestellt. Anschließend das Kabel der Kennzeichenbeleuchtung (6) durch die Gummitülle (3) (s. STEP 2) führen und mit dem Adapterkabel (7) anschließen.
- EN** Insert the prepared number plate bracket (5) into the base bracket (4) and screw it in place. The angle of the number plate is adjusted with these screws. Then guide the cable of the license plate illumination (6) through the rubber grommet (3) (see STEP 2) and connect it with the adapter cable (7).

STEP 7

- DE** Anschließend wird das Motorrad in umgekehrter Reihenfolge wie STEP 2 und STEP 1 wieder komplettiert.
- EN** The motorbike is then completed again in reverse order to STEP 2 and STEP 1.