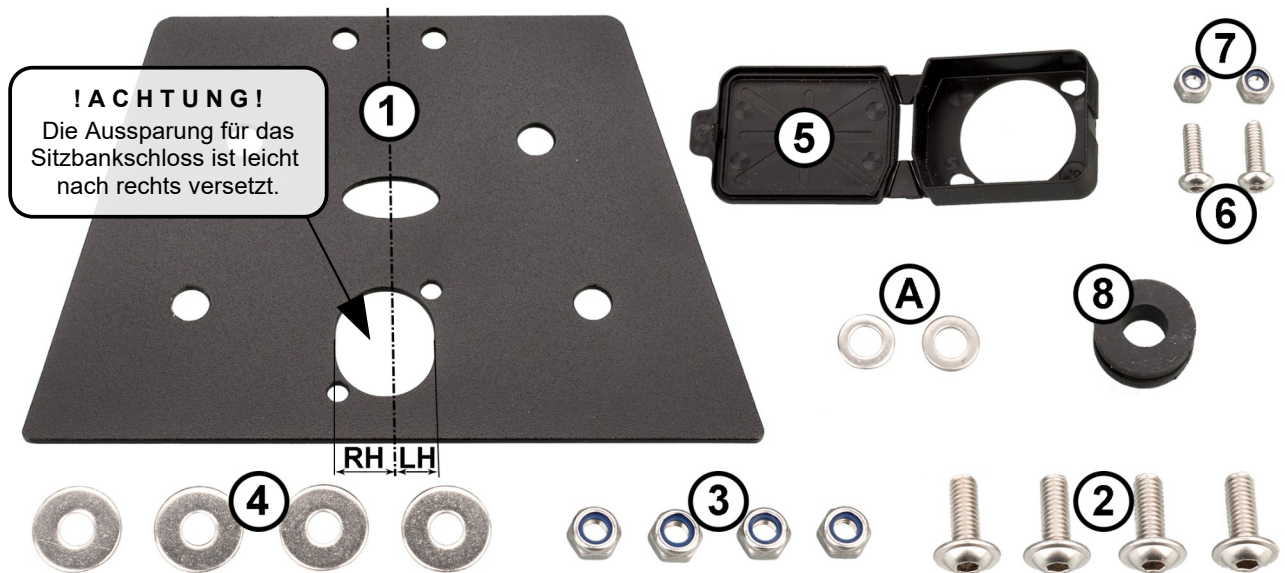


Artikel-Nr.: 62032

**XSR900 Fenderless-Heck Umbau – Abdeckplatte / Rücklichthalter-Aufnahme**

**Set- Komponenten:**

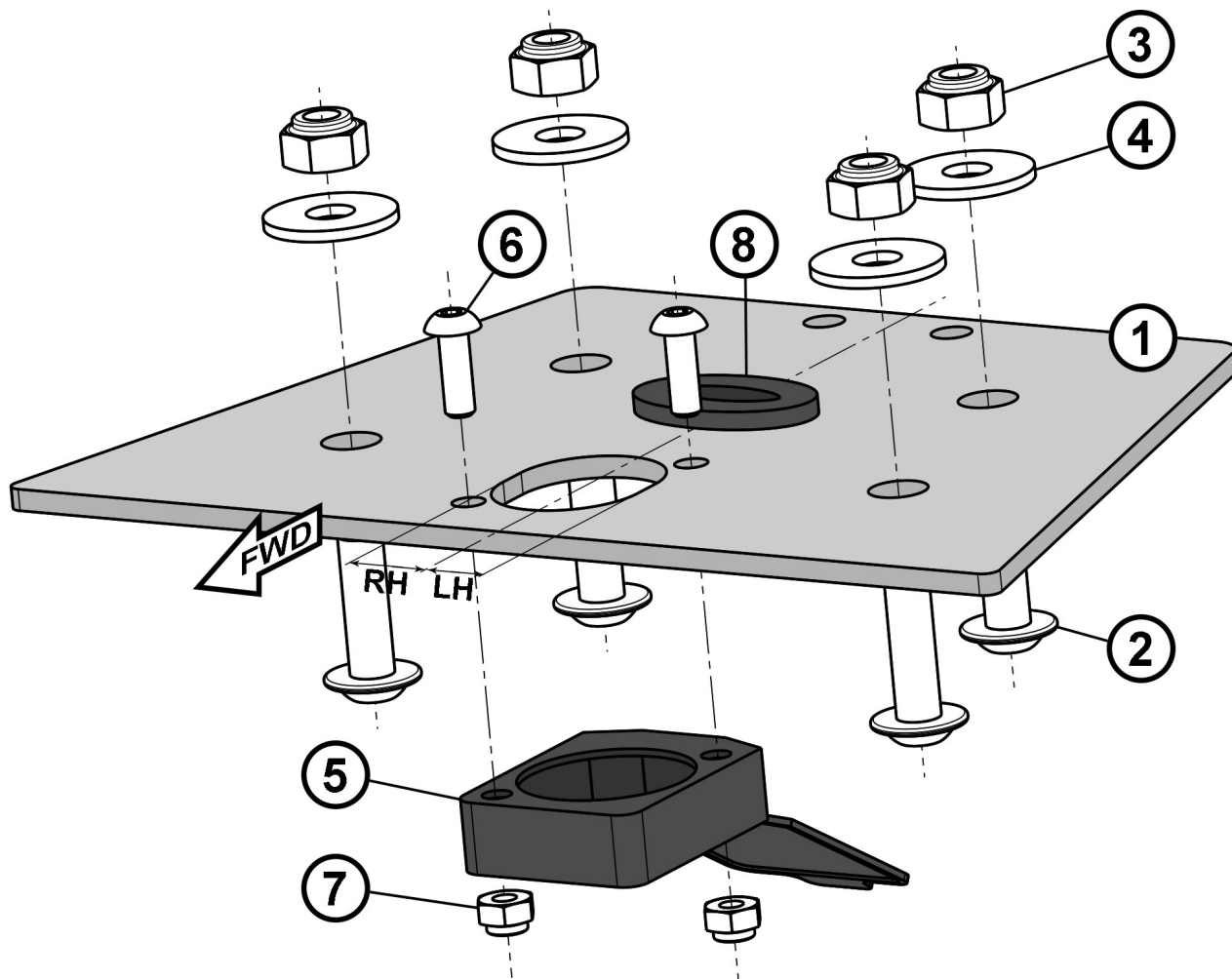


**Vorbereitung:**



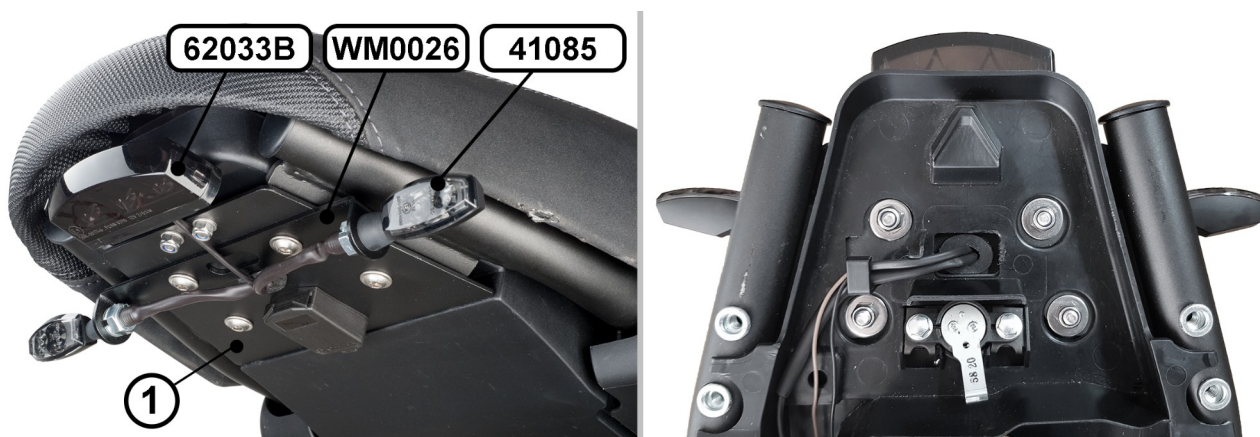
Das Sitzbankschloss durch das Einsetzen der Unterlegscheiben (A) leicht „anheben“.

**Montage:**



**Einbau der Platte beachten (Aussparung für Sitzbankschloss)!**

Die Abdeckplatte (1) dient auch als Adapter für Rücklicht- und Blinkerhalter.



**Optionale Anbauteile:**

- Artikel: 62033B      LED-Rücklicht MT-Style, getöntes Glas, mit Edelstahlhalter
- Artikel: 62033R      LED-Rücklicht MT-Style, rotes Glas, mit Edelstahlhalter
- Artikel: 50213        LED-Blinkerhalter hinten
- Artikel: 41085        LED-Blinker 'Blaze'