

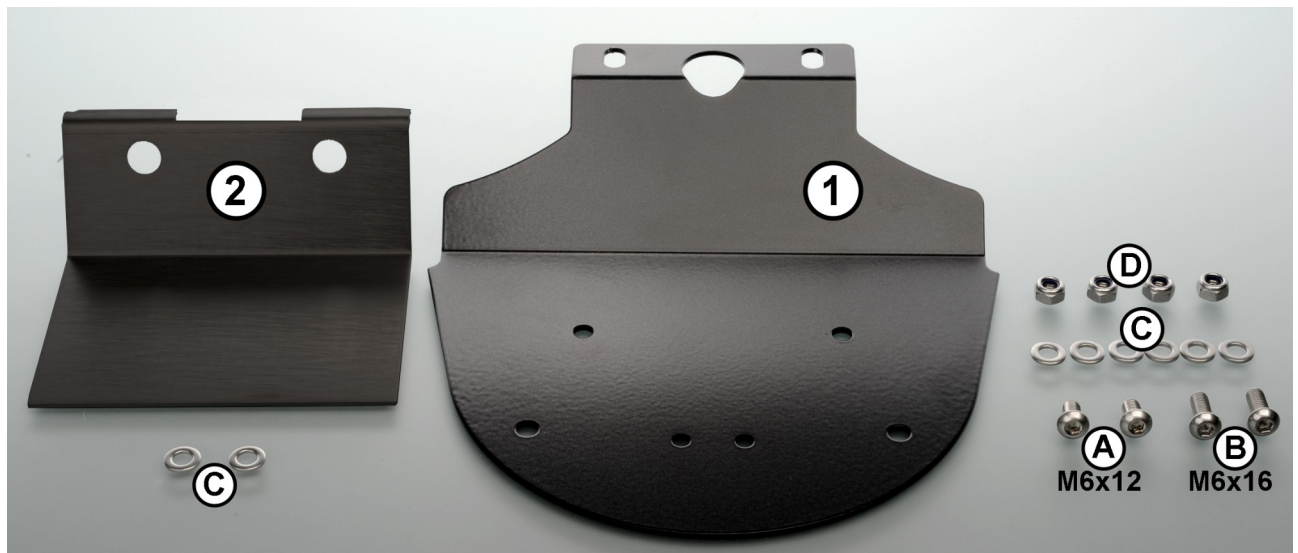
*Wir danken Ihnen für den Kauf dieses Produktes aus unserem Hause.
Alle Angaben nach bestem Wissen und Gewissen, jedoch ohne Gewähr.
Allzeit gute Fahrt wünscht Ihnen Ihr KEDO -Team*

Artikel-Nr.: 62037

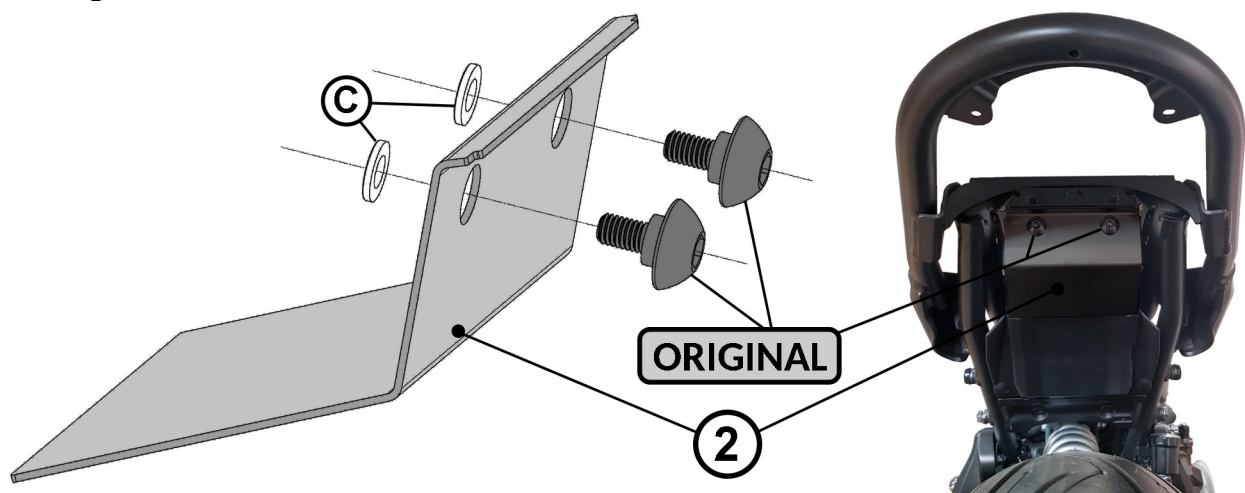
XSR700 Fenderless Heck (Spritzschutz & Trägerplatte)

**Optionale Zusatzartikel: 62038B/R – Rücklichthalter inkl. Rücklicht („Black“ oder „Red“)
62039 – Blinkerhalter**

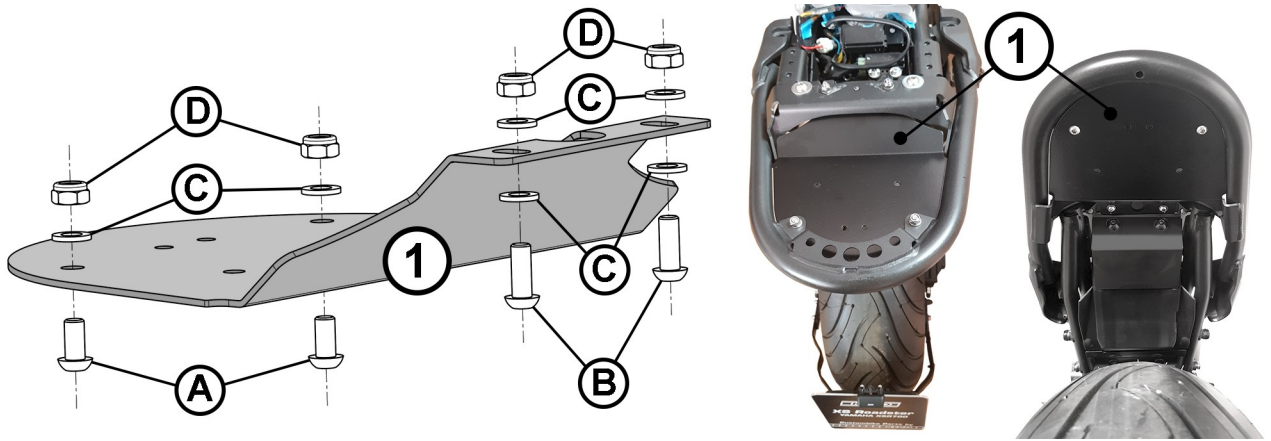
Set- Komponenten:



Montage:



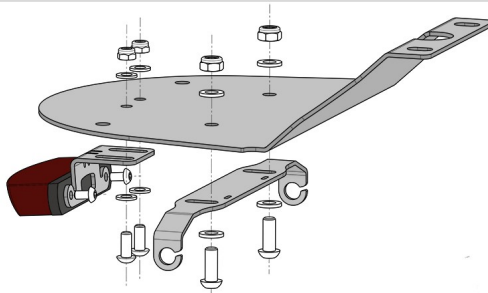
Unbedingt die originalen YAMAHA-Schrauben zur Montage des Spritzschutzes (2) benutzen. Die Unterlegscheiben (C) setzen sich beim Festschrauben automatisch in den Plastikrahmen.



Die Abdeckplatte (1) von unten in den Rahmenbügel legen und wie gezeigt befestigen.

Optionale Zusatzartikel:

Artikel 62038R: Rücklicht & -halter



Artikel 62039: Blinkerhalter

