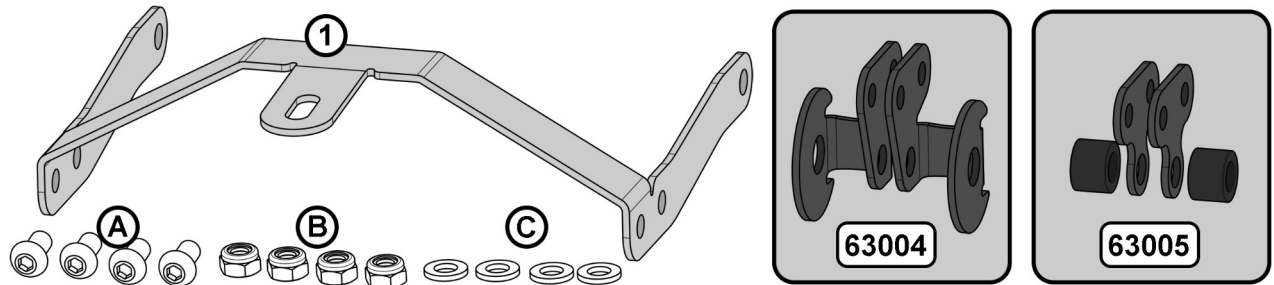


*Wir danken Ihnen für den Kauf dieses Produktes aus unserem Hause.
Alle Angaben nach bestem Wissen und Gewissen, jedoch ohne Gewähr.
Allzeit gute Fahrt wünscht Ihnen Ihr KEDO -Team*

Artikel-Nr.: 63003

**TT500 Blinkerhalter-Basis für Artikel 23470
zur Montage der Blinkeradapter Artikel 63004 und Artikel 63005**

Komponenten:



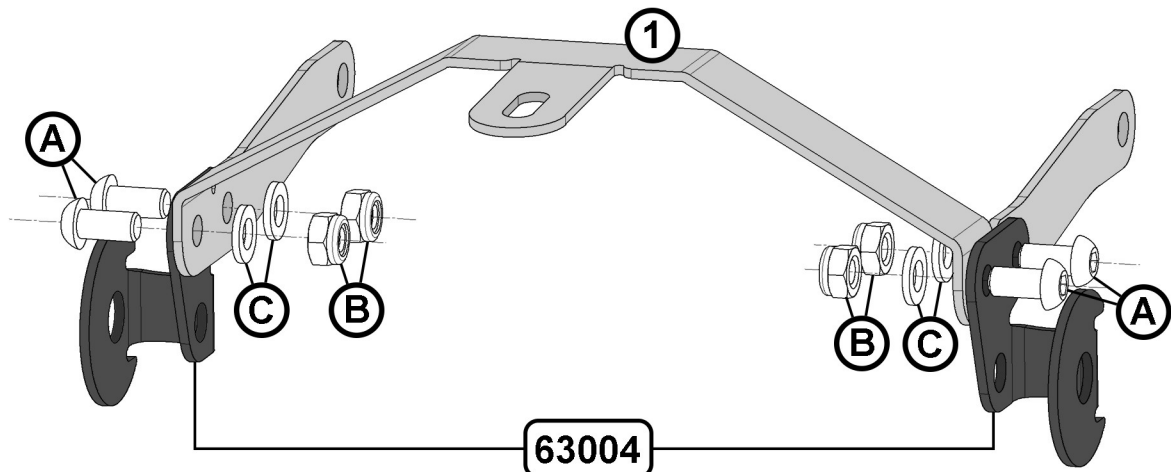
Die Blinker-Adapter Art.63004 und Art.63005 sind nicht im Lieferumfang enthalten!

Art.63004 wird für die originalen XT500-Blinker benötigt.

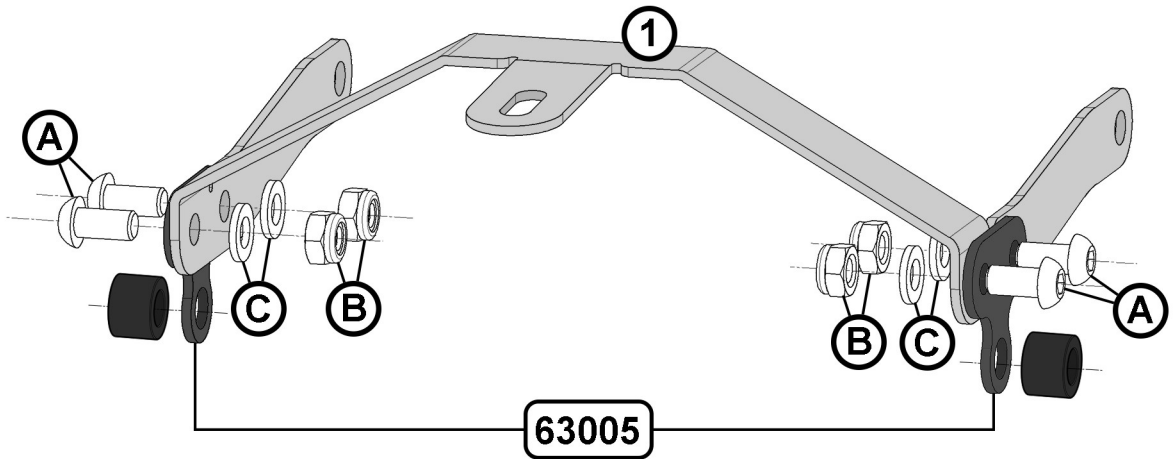
Art.63005 wird für kleine Blinker mit M8 Gewinde benötigt. (z.B. 41684, 41685, 41604)

Vorbereitung:

Die Blinker-Adapter an der Basis befestigen.



oder...



Die POM-Buchsen aus 63005 können optional als Abstandshalter genutzt werden.

Montage:

Die Basis mit dem Kennzeichenhalter Art.23470 zusammen am Rahmen verschrauben.

