

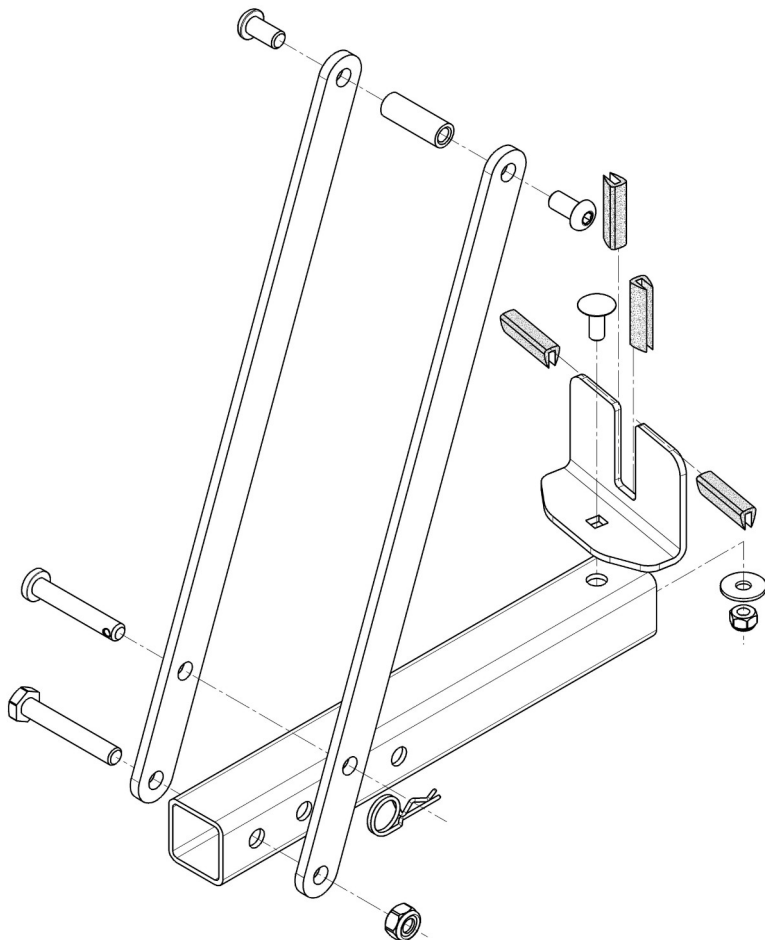
Sehr verehrte Kundin,
sehr geehrter Kunde!

Wir möchten uns bei Ihnen für den Kauf dieses Produktes aus unserem Hause bedanken. Bitte beachten Sie die unten aufgeführten Hinweise. Allzeit gute Fahrt wünscht Ihnen

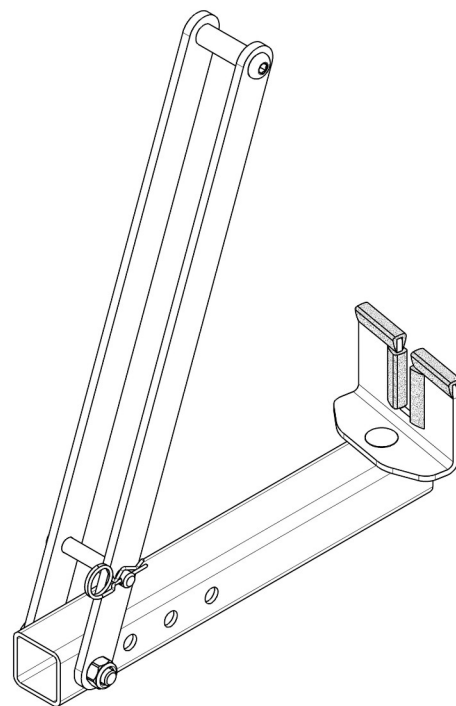
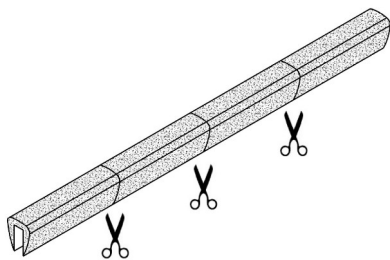
Das KEDO Team

Artikel-Nr.: 710003 Universal-Federbeinpresse / Universal Shock Absorber Tool

Montageanleitung / Assembling instructions:



Gummistreifen in 4 gleiche Teile je 40mm schneiden -
Cut rubber strip into 4 equal pieces of 40mm each.



Hebelarm je nach Federbeinlänge in eine der vier Positionen befestigen - Fasten the lever arm in one of the four positions, depending on the length of the shock absorber.