

*Wir danken Ihnen für den Kauf dieses Produktes aus unserem Hause.  
Alle Angaben nach bestem Wissen und Gewissen, jedoch ohne Gewähr.  
Allzeit gute Fahrt wünscht Ihnen Ihr KEDO -Team*

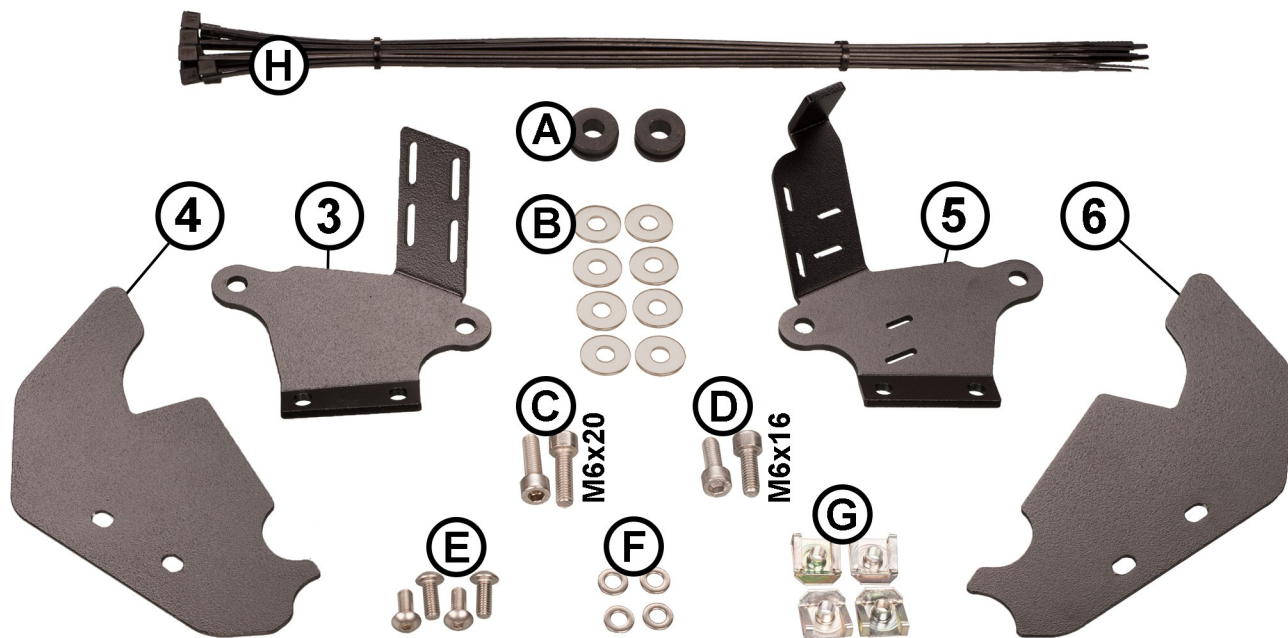
Artikel-Nr.: JVB0077

JvB-moto CP3 XSR900 - Tankverkleidung

Verkleidungsteile:



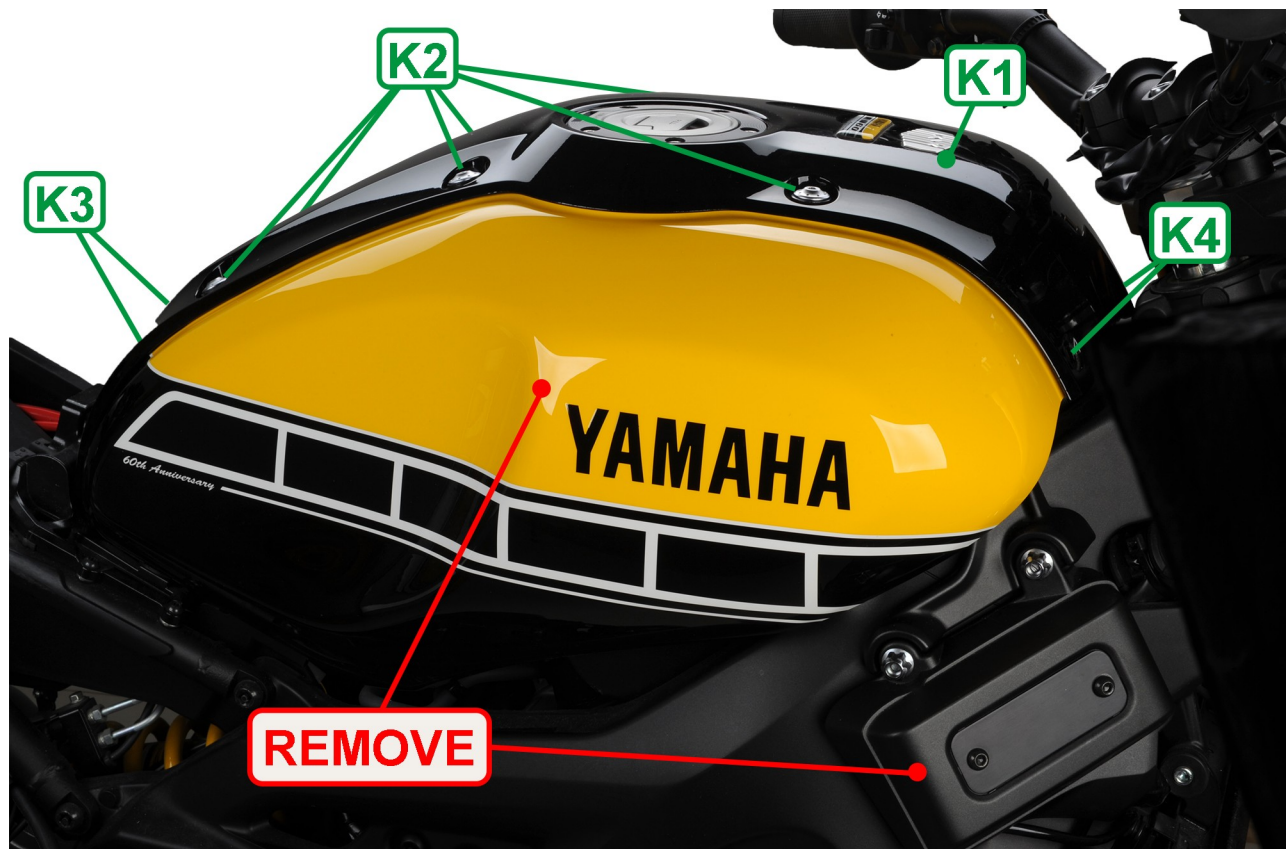
Montagematerial:



Alle Angaben nach bestem Wissen und Gewissen, jedoch ohne Gewähr. - All information to the best of our knowledge and belief, but without guarantee.

### Montagevorbereitung:

Sitzbank, Tankverkleidungen und markierte Abdeckungen demontieren.

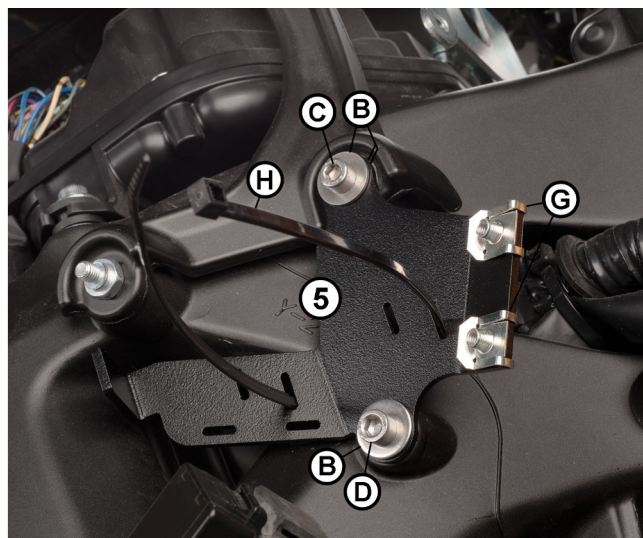
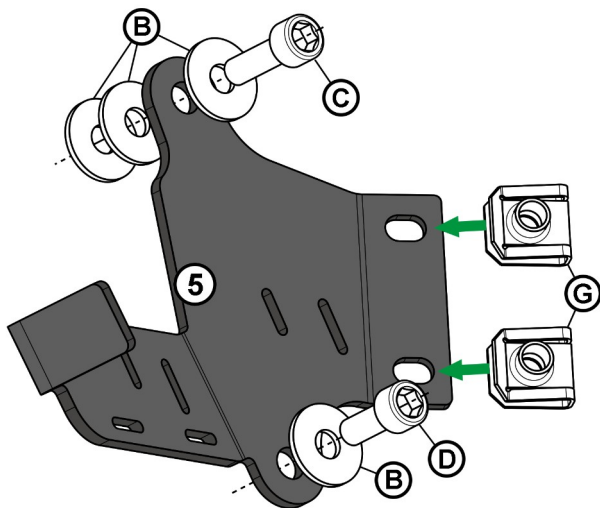


Die mittlere Tankabdeckung [K1] sowie die hierfür benötigten Befestigungsmaterialien [K2-K4] werden für die Montage der JVB-Tankverkleidungen benötigt.



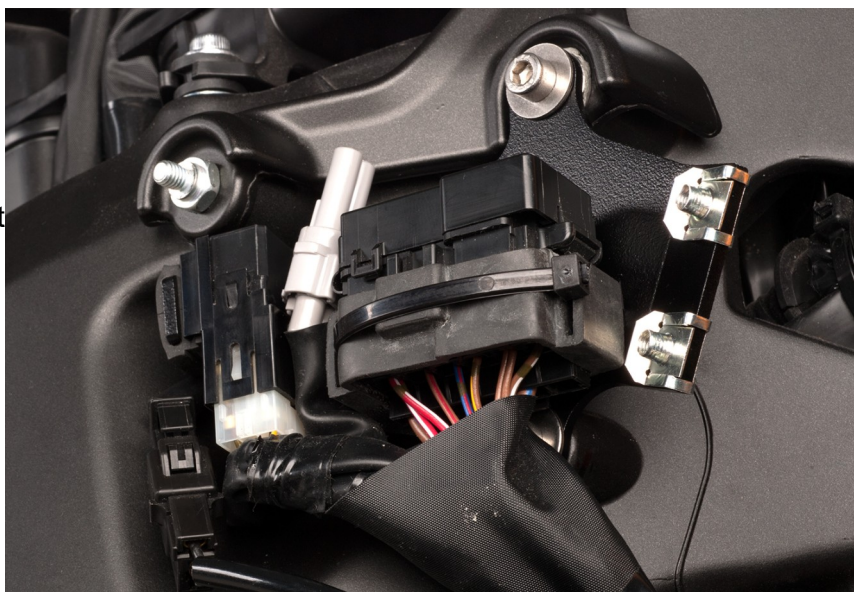
Die vorderen Gewindestifte (RH & LH) der Befestigungspunkte der abgebauten Abdeckungen sowie die Gummiteile, die auf der Tanknaht sitzen, werden demontiert.

**Montage:**

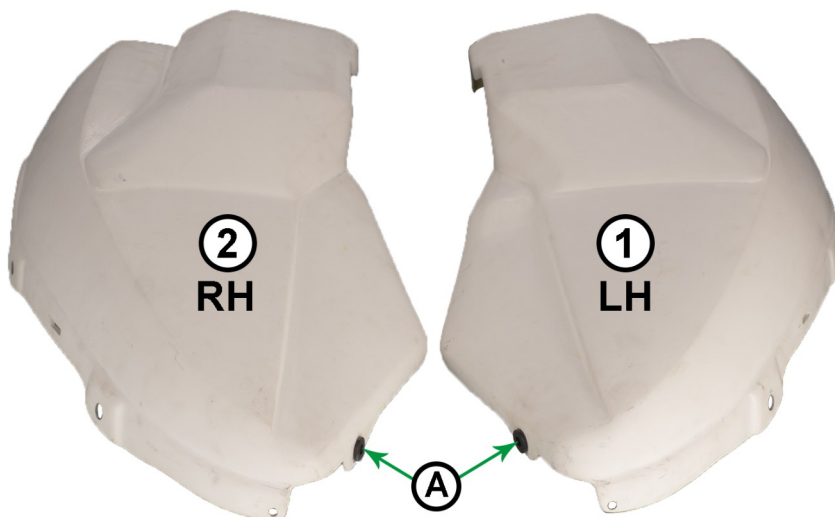


Die Blechmuttern (G) wie gezeigt über die Langlöcher des rechter Halters (5) schieben. Am oberen Befestigungspunkt werden hinter dem Halteblech (5) zwei U-Scheiben (B) als Distanzstücke benötigt. Halteblech (5) wie gezeigt verschrauben und ggf. vorher mit einem Kabelbinder versehen. Analog hierzu das Halteblech (3) auf der linken Fahrzeugseite montieren.

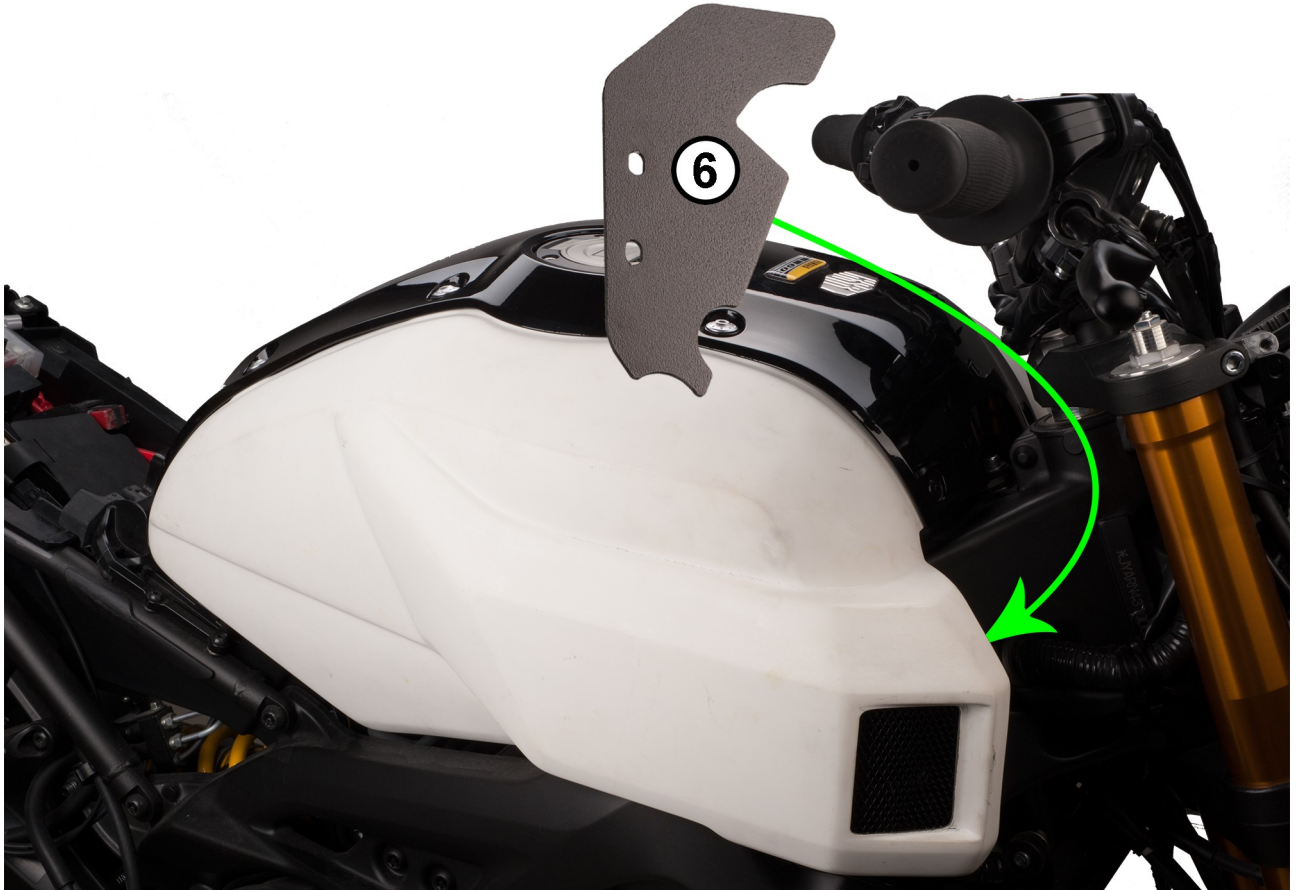
Anschließend die Komponenten, die unter den kleinen Abdeckungen verborgen waren, auf den Halteplatten (5) und (3) befestigen (z.B. siehe Bild links). Bitte darauf achten, dass sämtliche Kabel und Stecker fest sitzen.



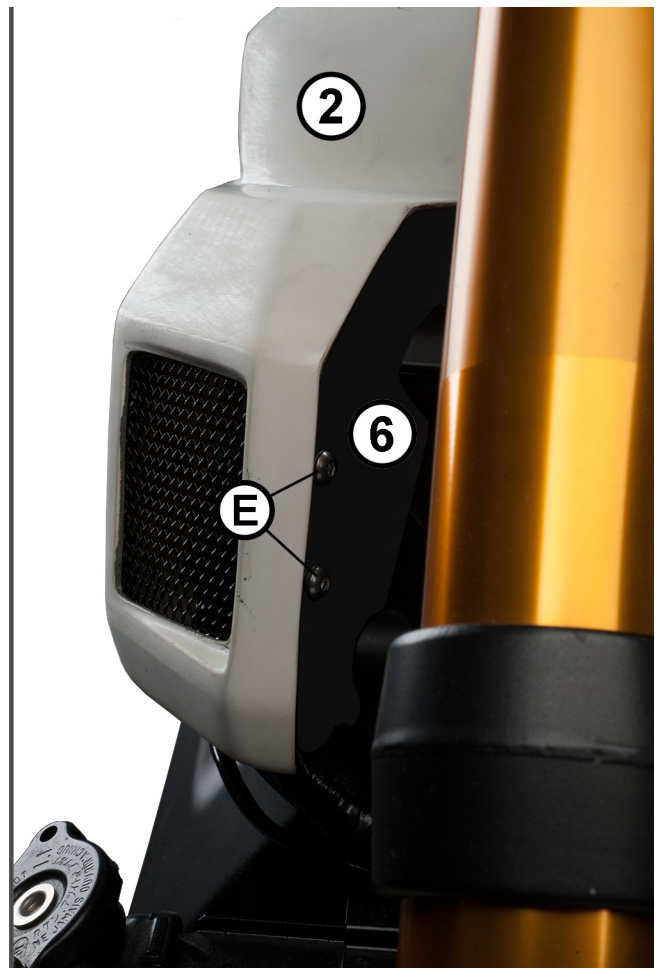
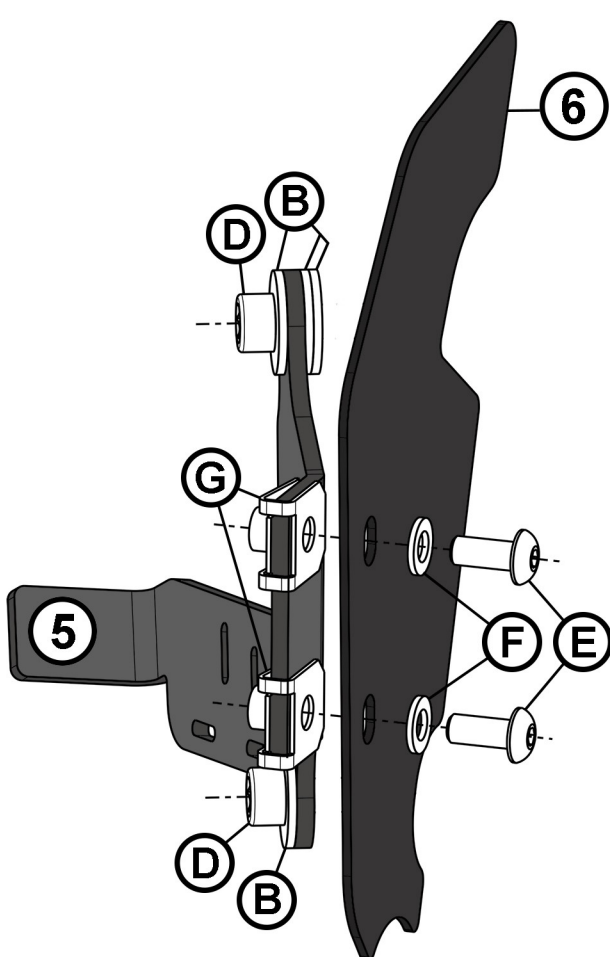
Die seitlichen Tankverkleidungen, wie gezeigt, mit den Gummidämpfern (A) versehen.



Die seitlichen Tankverkleidungen aufsetzen und zusammen mit der mittleren Tankverkleidung [K1] und den dazugehörigen Befestigungselementen [K2-K4] verschrauben.



Die Abdeckplatten (6) (RH) und (4) (LH) werden von vorne in die Tankverkleidung gesteckt und auf den Halteblechen (5) (RH) bzw. (3) (LH) befestigt (siehe unten).



Alle Angaben nach bestem Wissen und Gewissen, jedoch ohne Gewähr. - All information to the best of our knowledge and belief, but without guarantee.